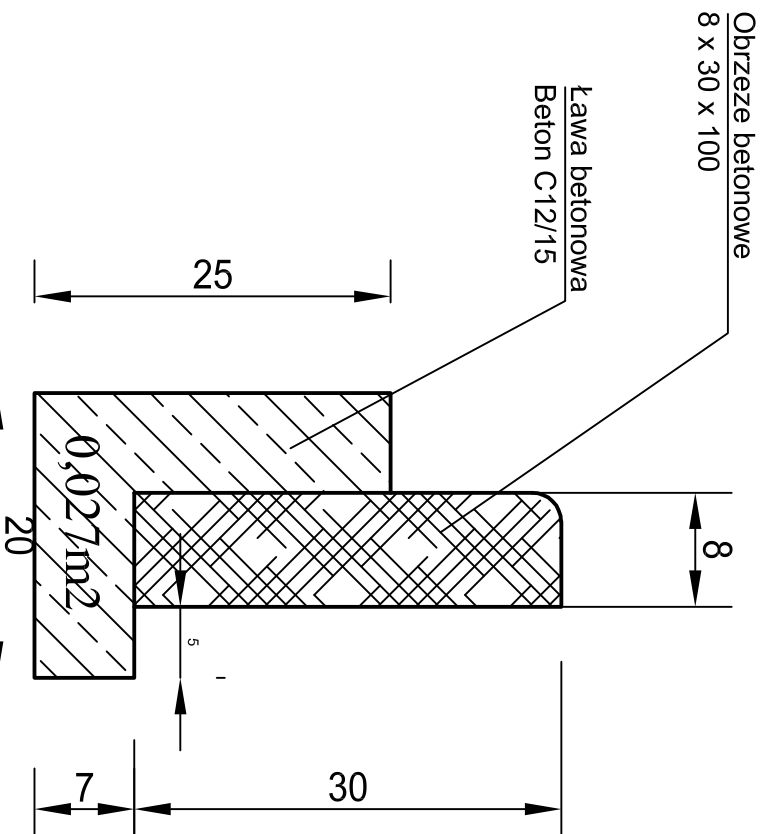


Szczegół 3

Szczegół wbudowania obrzeża betonowego 8x30x100



	DROG TOM Opole ul. Chełmska 9/2 tel e-mail: drogatom@o2.pl www.drogatom.com.pl biuro: ul. Batalionu Złota 4/305 45-282 Opole tel. 508 498 304
---	---

NAZWA ZADANIA PROJEKT PRZEBUDOWY CHODNIKÓW
W CIĄGU DROGI POWIATOWEJ 1813 O W M. ŻUŻELA

TYTUŁ RYSUNKU SZCZEGÓŁ 3

INWESTOR POWIAT KRĄPKOWICE

LOKALIZACJA ŻUŻELA

NAZWISKO	PODPIS
----------	--------

PROJEKTANT biura drogowa	mgr inż. Tomasz Sokulski upr. bud. nr OP/L/0243/PWOD/106
-----------------------------	---

OPRACOWAŁ	mgr inż. Grzegorz Kaczmarek upr. bud. nr OP/L/0972/PWOD/113
-----------	--

DATA	SKALA	NR RYSUNKU
04/2018	1 : 5	D/9