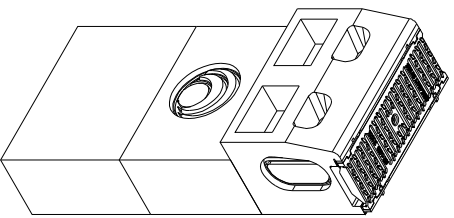
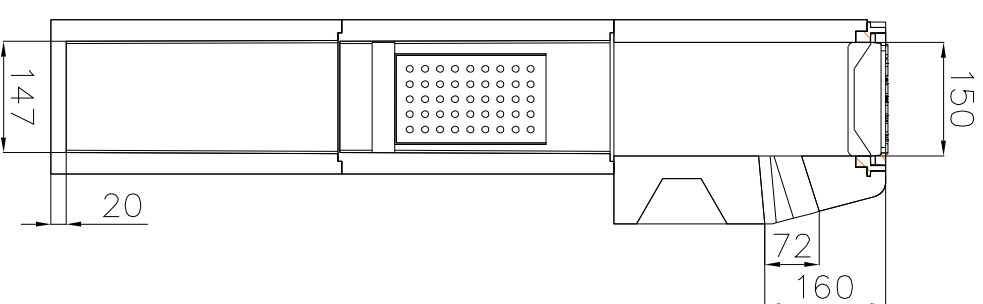
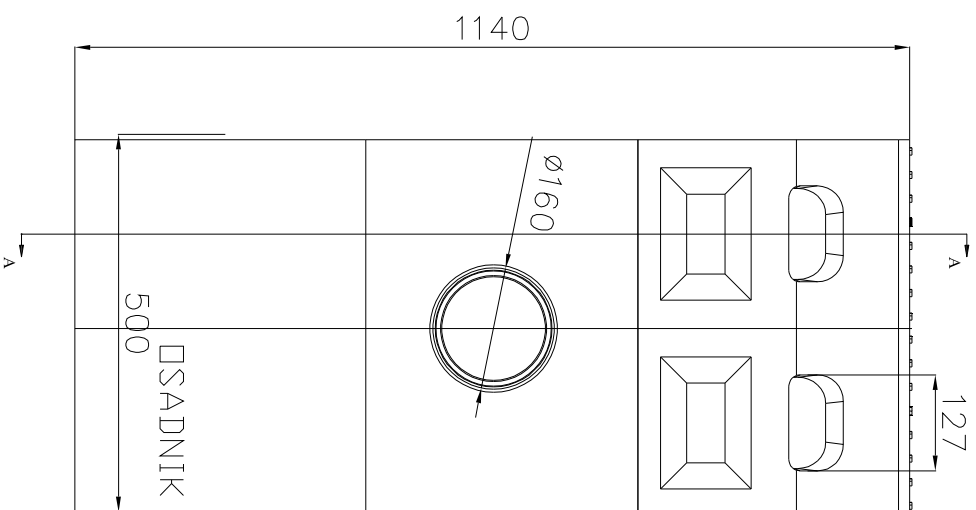
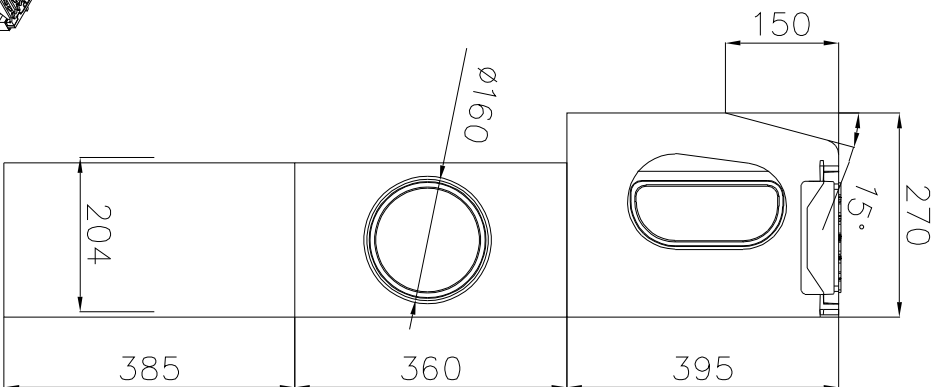
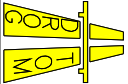


SZCZEGÓŁ STUDNI TRZYSEGMENTOWEJ Z KOSZEM OSADNICZYM, RUSZTEM KLASY C250



| | | | |
|-------------------------------------------------------------------------------------|--|--------------------------------------------------------------------------------------------------------------|--|
|  | | DROG TOM Opole ul. Chałmska 9/2 tel/fax 077 551 55 93 | |
| | | mgr inż. Tomasz SOKULSKI PROJEKTOWAŁ mgr inż. Grzegorz Koczmarek OPRACOWAŁ | |
| Lokalizacja | | m. WALCE | |
| Temat | | PROJEKT PRZEBUDOWY DROGI POWIATOWEJ 1810 O UL. OPOLSKIEJ W ZAKRESIE BUDOWY CHODNIKA MIEJSCOWOŚCI WALCE | |
| Szala | | 1:25 | |
| DATA | | 07.2017 | |
| NR/RYS | | NR/RYS | |
| SZCZEGÓŁ STUDZIENKI KRAWĘŻNIKOWEJ | | | |