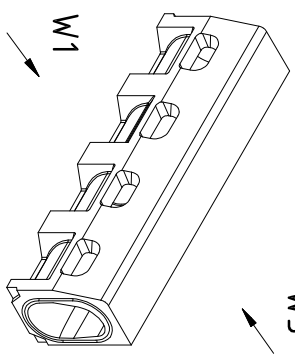
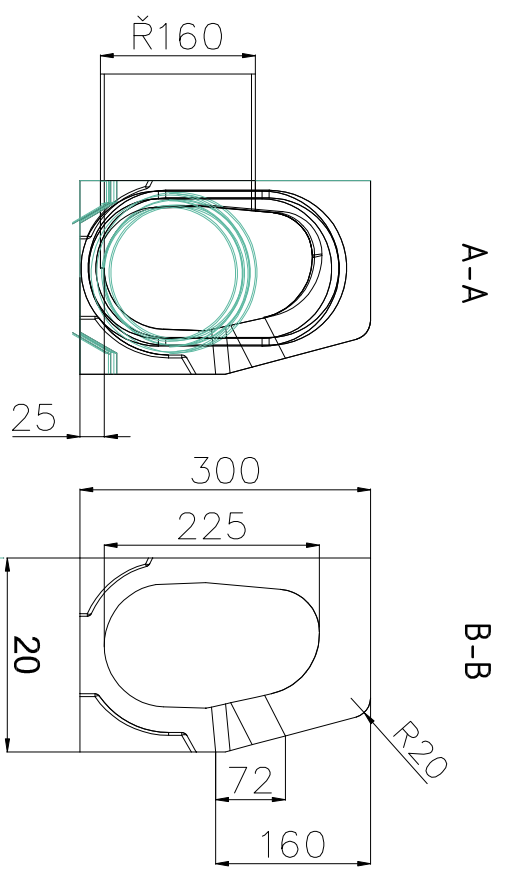
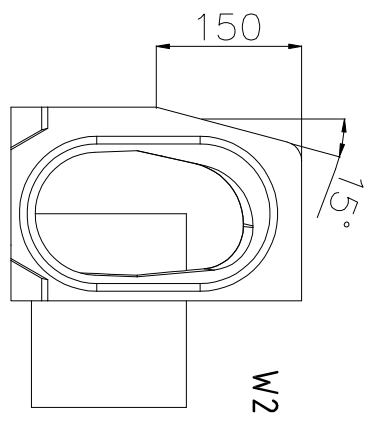
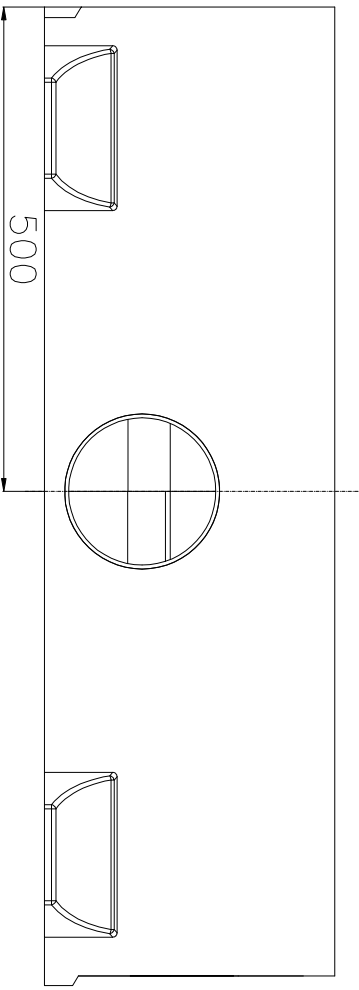
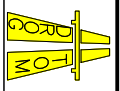

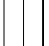


W3



		<b>DROGOTOM</b> Opole ul. Chałubińska 9/2 tel/fax 077 551 55 93 <small>www.drogotom.com.pl</small>	
<b>PROJEKTOWAŁ</b> mgr inż. Tomasz SOWULSKI	<b>OPRACOWAŁ</b> mgr inż. Grzegorz Kuchniarek		
<b>TYTUŁ</b> m. WALCE		<b>Skala</b> 1 : 50	<b>Data</b> 07.2017
<b>OPIS</b> PROJEKT PRZEBUDOWY DRÓGI POWIATOWEJ 1810 O UL. OPOLSKIEJ W ZAKRESIE BUDOWY CHODNIKA MIEJSCOWOŚCI WALCE		<b>INFORMACJE</b> SZCZEGÓŁ SIECIU KRAWĘŻNIKOWEGO	



ERROR: syntaxerror  
OFFENDING COMMAND: --nostringval--

STACK:

/Title  
( )  
/Subject  
(D:20170629154929+02'00')  
/ModDate  
( )  
/Keywords  
(PDFCreator Version 0.9.5)  
/Creator  
(D:20170629154929+02'00')  
/CreationDate  
(DROGTOM)  
/Author  
-mark-